

BAUREIHE DOMO

SCHMUTZWASSER- TAUCHPUMPEN

Die Tauchmotorpumpen der Baureihe DOMO sind sowohl mit Zweikanallauf-
rad, als auch mit Vortex-Laufrad (DOMO
VX), als auch mit Schneidwerk lieferbar.
Dies ermöglicht die Förderung von
Medien mit Feststoffanteilen bis zu einer
Korngröße von max. 50 mm (35 mm bei
DOMO 7 und DOMO 7VX).

Anwendungsbereiche

- Förderung von Schmutzwasser (Version VX -
auch faserige Schwebestoffe)
- Entleerung von Sickergruben und Sammel tanks
mit Schmutzwasser
- Trockenlegung bei Überflutung
- Anlage künstlicher Bachläufe

Technische Daten

- Max. Temperatur des Fördermediums: +35°C
(bei vollständig eingetauchter Pumpe)
- Motor mit Trockenwicklung
- Isolationsklasse F
- Schutzart IP 68
- 10 m Kabel, Typ H07RN-F
- Max. Eintauchtiefe 5 m
- Ausstattung der Wechselstromversion:
 - Vormontierter Schwimmerschalter
(auch ohne lieferbar)
 - Integrierter Kondensator (ausgenommen
DOMO 15 und DOMO 15 VX mit Steuergerät
am Kabel)
 - Überlastschutz
- Ausstattung DOMO 7 und DOMO 7 VX:
 - Druckstutzen R 1 1/2"
 - Max. Größe schwebender Festkörper 35 mm
 - Laufrad aus glasfaserverstärktem Nylon
(auch in Edelstahl lieferbar)



- Ausstattung DOMO 10 - 15 - 20 und
DOMO 10 - 15 - 20 VX:
 - Druckstutzen R 2" (optional Zubehör für
Flanschanschluss erhältlich)
 - Max. Größe schwebender Festkörper
50 mm
 - Zweikanallauf- oder Vortex-Laufrad
aus Edelstahl
- DOMO GRI:
 - Druckstutzen R 1"
 - Schneidwerk

Dichtungssystem Drivelub Seal

- Der Elektromotor wird durch das Mehr-
fachdichtungssystem mit integrierter
Ölkammer geschützt.
Der V-Ring, die Gleitringdichtung aus
Siliziumkarbid (extrem widerstandsfähig
gegen Abrieb und Verschleiß) und die Lip-
pendichtung, die mittels DRIVELUB SEAL
kontinuierlich geschmiert wird, garantieren
einen dauerhaften Pumpenbetrieb.

Antrieb

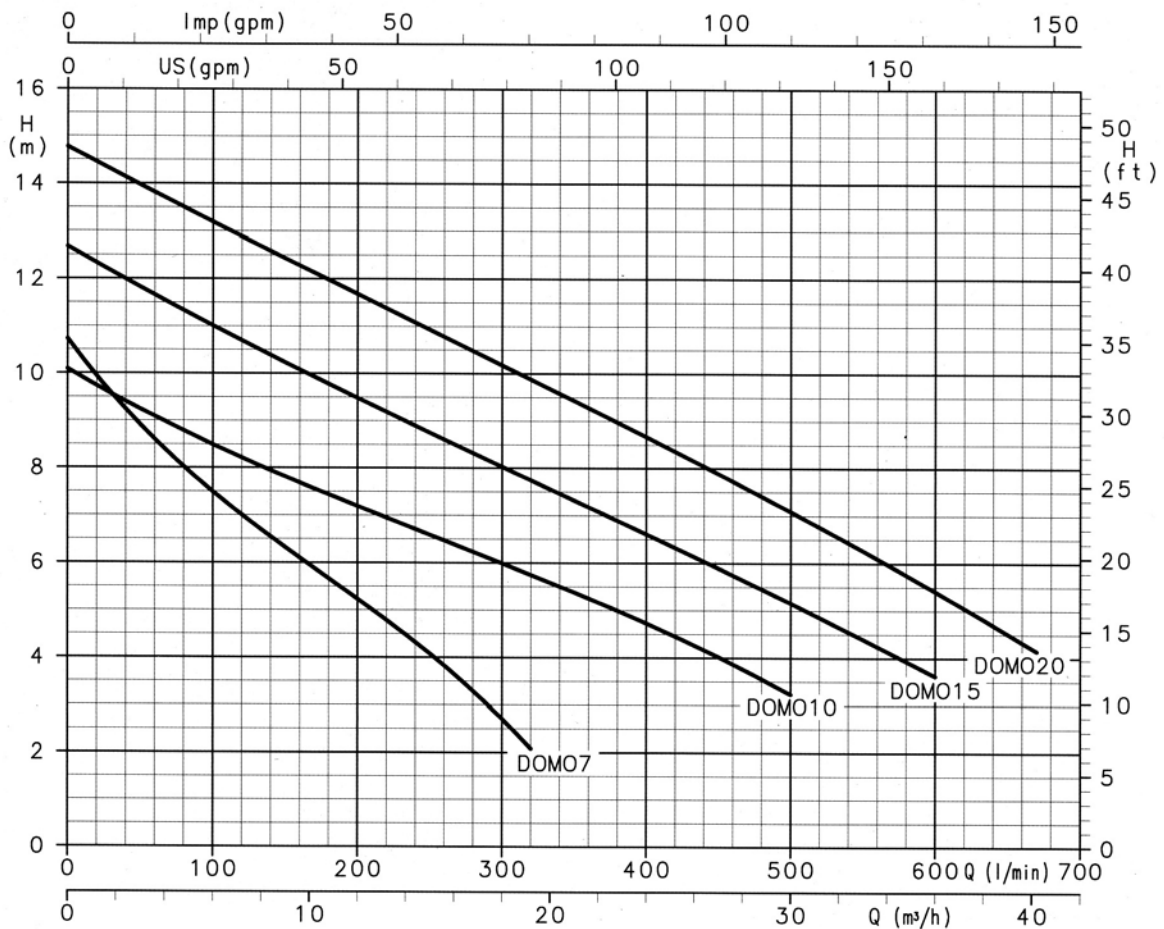
- Wechselstromausführung: 220-240 V, 50 Hz
- Drehstromausführung: 380-415 V, 50 Hz,
2-polig, 0,55 kW bis 1,50 kW

Werkstofftabelle

Bauteil	Werkstoff	
	DOMO	DOMO GRI
Pumpengehäuse, Ansaugkörper	Edelstahl 1.4301	HH 25
Motorgehäuse	Edelstahl 1.4301	Edelstahl 1.4301
Laufrad DOMO 7 (VX)	Glasfaserverstärkter Kunststoff	
Laufrad DOMO 10-15-20 (VX)	Edelstahl 1.4301	
Laufrad DOMO GRI		PBT 40 FV
Schneidwerk		1.4535
Gleitringdichtung mediumseitig	Siliziumkarbid/Siliziumkarbid	
Lippendichtung motorseitig	NBR	
Wellenende	Edelstahl 1.4301	
Griff	Noryl	

BAUREIHE DOMO (ZWEIKANAL-LAUFRAD)

Betriebskennlinien bei 2850 min⁻¹, 50 Hz



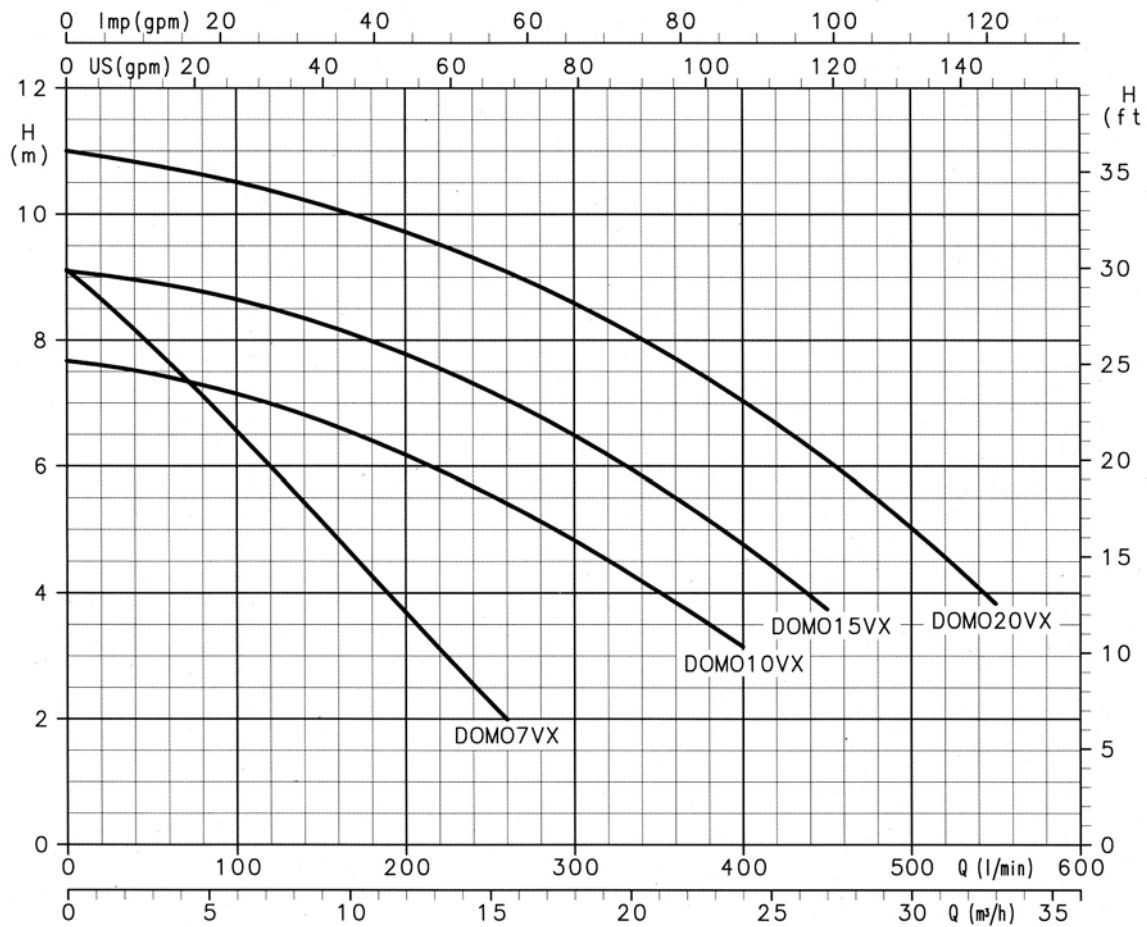
Pumpentyp		Nennleistung		Leistungsaufnahme*)		Stromaufnahme*) in (A)			Kondensator		Q = Fördermenge															
											H = Gesamtförderhöhe in Meter Wassersäule															
Wechselstrom 220-240 V	Drehstrom 220-240 V 380-415 V	kW	HP	Wechselstrom kW	Drehstrom kW	Wechselstrom 220-240 V	Drehstrom 220-240 V	Drehstrom 380-415 V	µF	V	Q = Fördermenge															
											l/min	0	50	100	150	200	250	300	320	400	500	600	670			
											m³/h															
											0	3	6	9	12	15	18	19,2	24	30	36	40,2				
DOMO 7	DOMO 7T	0,55	0,75	0,80	0,73	3,94	2,58	1,49	16	450	10,7	8,9	7,5	6,3	5,2	4,1	2,7	2,1	-	-	-	-	-	-	-	
DOMO 10	DOMO 10T	0,75	1	1,14	1,09	5,84	4,09	2,36	22	450	10,1	9,2	8,5	7,8	7,2	6,6	6,0	5,8	4,7	3,2	-	-	-	-		
DOMO 15	DOMO 15T	1,1	1,5	1,58	1,49	7,02	4,73	2,73	30	450	12,7	11,8	11,0	10,2	9,5	8,8	8,0	7,8	6,6	5,2	3,6	-	-	-		
-	DOMO 20T	1,5	2	-	1,96	-	6,6	3,81	-	-	14,8	14,0	13,2	12,4	11,7	10,9	10,2	9,9	8,7	7,1	5,4	4,2	-	-		

Die angegebenen Leistungen gelten für Flüssigkeiten mit einer Dichte von $\rho = 1,0 \text{ kg/dm}^3$ und einer kinematischen Viskosität von $\nu = 1 \text{ mm}^2/\text{sec}$

*) Höchstwerte im Betriebsbereich

BAUREIHE DOMO VX (VORTEX-LAUFRAD)

Betriebskennlinien bei 2850 min⁻¹, 50 Hz



7

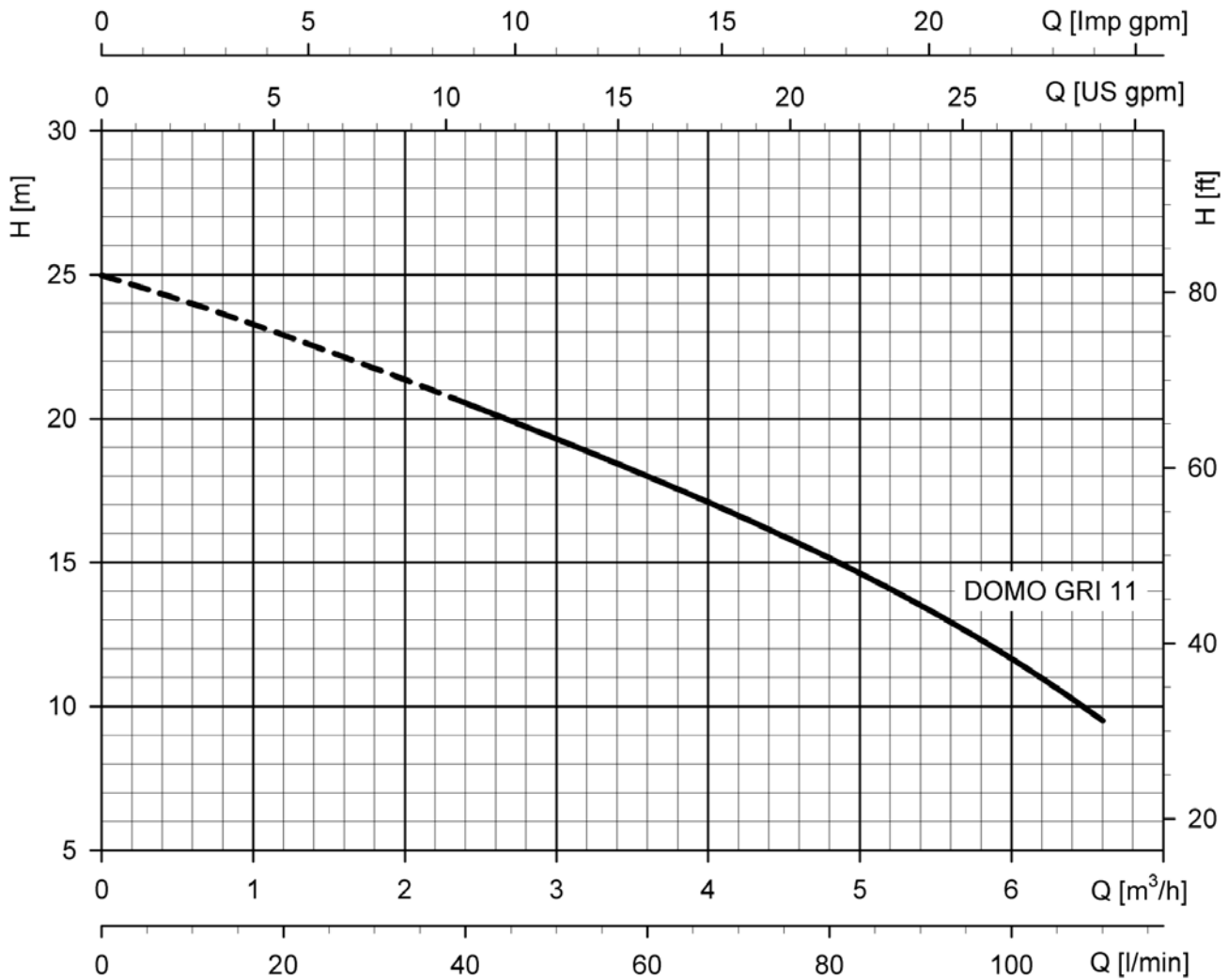
Pumpentyp		Nennleistung		Leistungsaufnahme*)		Stromaufnahme*) in (A)			Kondensator		Q = Fördermenge												
											l/min	80	100	150	175	200	225	260	300	400	450	550	
Wechselstrom 220-240 V	Drehstrom 220-240 V 380-415 V	kW	HP	Wechselstrom kW	Drehstrom kW	Wechselstrom 220-240 V	Drehstrom 220-240 V	Drehstrom 380-415 V	µF	V	H = Gesamtförderhöhe in Meter Wassersäule												
											0	4,8	6	9	10,5	12	13,5	15,6	18	24	27	33	
DOMO 7VX	DOMO 7VXT	0,55	0,75	0,79	0,71	3,91	2,56	1,48	16	450	9,1	7,1	6,6	5,1	4,4	3,7	3,0	2,0	-	-	-	-	
DOMO 10VX	DOMO 10VXT	0,75	1	1,15	1,10	5,88	4,09	2,36	22	450	7,7	7,3	7,1	6,7	6,5	6,2	5,9	5,4	4,8	3,1	-	-	
DOMO 15VX	DOMO 15VXT	1,1	1,5	1,36	1,26	6,11	4,31	2,49	30	450	9,1	8,8	8,6	8,3	8,0	7,8	7,5	7,1	6,5	4,8	3,7	-	
-	DOMO 20VXT	1,5	2	-	1,74	-	6,22	3,59	-	-	11,0	10,6	10,5	10,2	9,9	9,7	9,5	9,1	8,6	7,0	6,1	3,8	

Die angegebenen Leistungen gelten für Flüssigkeiten mit einer Dichte von $\rho = 1,0 \text{ kg/dm}^3$ und einer kinematischen Viskosität von $\nu = 1 \text{ mm}^2/\text{sec}$

*) Höchstwerte im Betriebsbereich

BAUREIHE DOMO GRI (SCHNEIDRAD)

Betriebskennlinien bei 2900 min⁻¹, 50 Hz



7

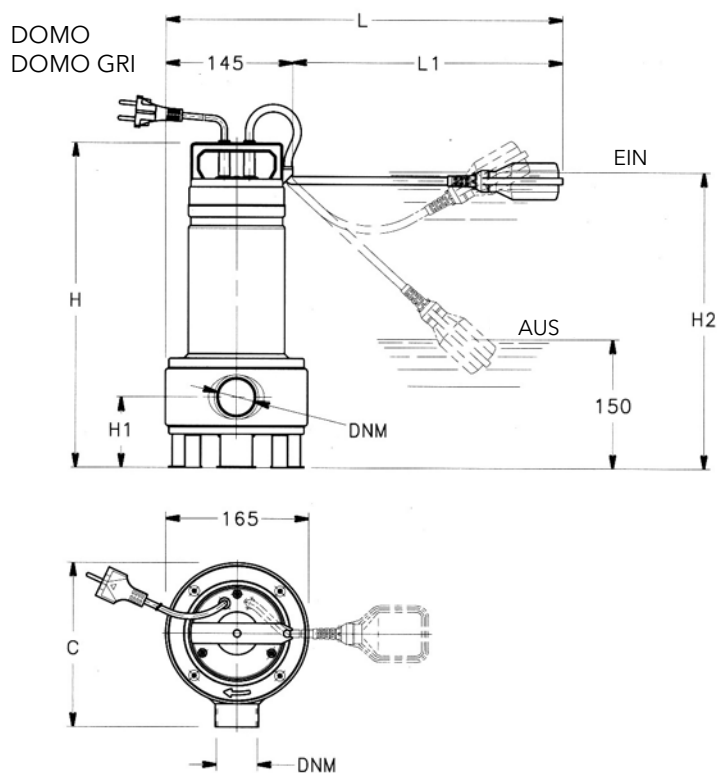
Pumpentyp		Nennleistung		Leistungsaufnahme*)		Stromaufnahme*) in (A)			Kondensator		Q = Fördermenge										
											l/min	0	15	30	40	50	60	70	80	90	100
Wechselstrom 220-240 V	Drehstrom 220-240 V 380-415 V	kW	HP	Wechselstrom kW	Drehstrom kW	Wechselstrom 220-240 V	Drehstrom 220-240 V	Drehstrom 380-415 V	μF	V	H = Gesamtförderhöhe in Meter Wassersäule										
											m³/h	0	0,9	1,8	2,4	3	3,6	4,2	4,8	5,4	6
DOMO GRI 11 (SG)	DOMO GRI 11T	1,1	1,5	1,58	1,49	7,02	4,73	2,73	30	450	25,0	23,5	21,7	20,5	19,3	18,0	16,6	15,2	13,5	11,7	9,5

Die angegebenen Leistungen gelten für Flüssigkeiten mit einer Dichte von $\rho = 1,0 \text{ kg/dm}^3$ und einer kinematischen Viskosität von $\nu = 1 \text{ mm}^2/\text{sec}$

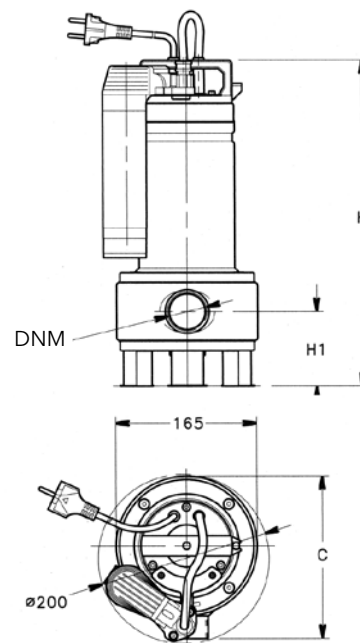
*) Höchstwerte im Betriebsbereich

BAUREIHE DOMO

Abmessungen und Gewichte



DOMO GT



7

Pumpentyp	Abmessungen (mm)						DNM	Gewicht
	H	H1	H2	L	L1	C		
DOMO7-DOMO7VX (GT)	391	88	375	420	275	193	RP 1½	10
DOMO10-DOMO10VX (GT)	468	111,5	420	495	350	198	Rp 2"	13,4
DOMO7-DOMO15VX (GT)	468	111,5	420	495	350	198	Rp 2"	15,1
DOMO7T-DOMO7VXT	391	88	-	-	-	193	RP 1½	8,8
DOMO10T-DOMO10VXT	438	111,5	-	-	-	198	R 2"	11,4
DOMO15T-DOMO15VXT	468	111,5	-	-	-	198	R 2"	13,4
DOMO20T-DOMO20VXT	468	111,5	-	-	-	198	R 2"	14,4
DOMO GRI 11	446	60	400	508	350	-	RP 1"	19

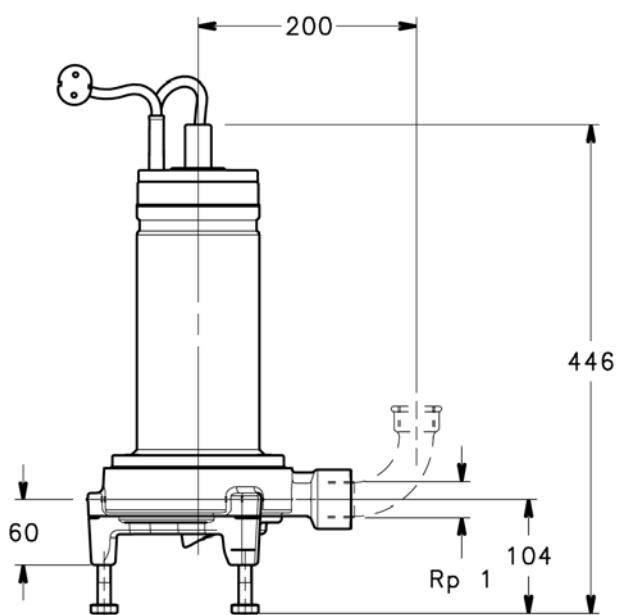
DOMO GT mit fest montiertem vertikalem Schwimmerschalter

Dieses Senkrecht-Pegelkontrollsystem ermöglicht die Installation der Pumpen in allen Anwendungen, in denen der Standardschwimmerschalter aus Platzgründen nicht verwendet werden kann. Pumpen mit diesem System können nur vertikal eingebaut und zur Förderung von reinem Wasser verwendet werden. Bei diesen Pumpen mit dem vertikalen Pegelkontrollsystem sind die Anlauf- und Stoppniveaus fix (DOMO 7 EIN bei 305 mm, AUS bei 225 mm von unten; DOMO 10 und DOMO 15 EIN bei 335 mm, AUS bei 255 mm von unten) und können nicht verändert werden.

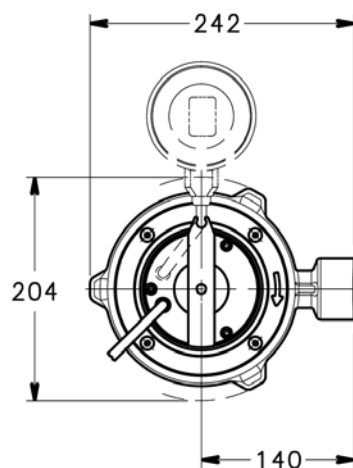


BAUREIHE DOMO GRI

Abmessungen und Gewichte



Pumpentype	Gewicht kg
DOMO GRI 11 (SG)	19 (18,8)
DOMO GRI 11 T	18,3



Installationsbeispiel mit Absenkvorrichtung

